

ぐにゃ・・・

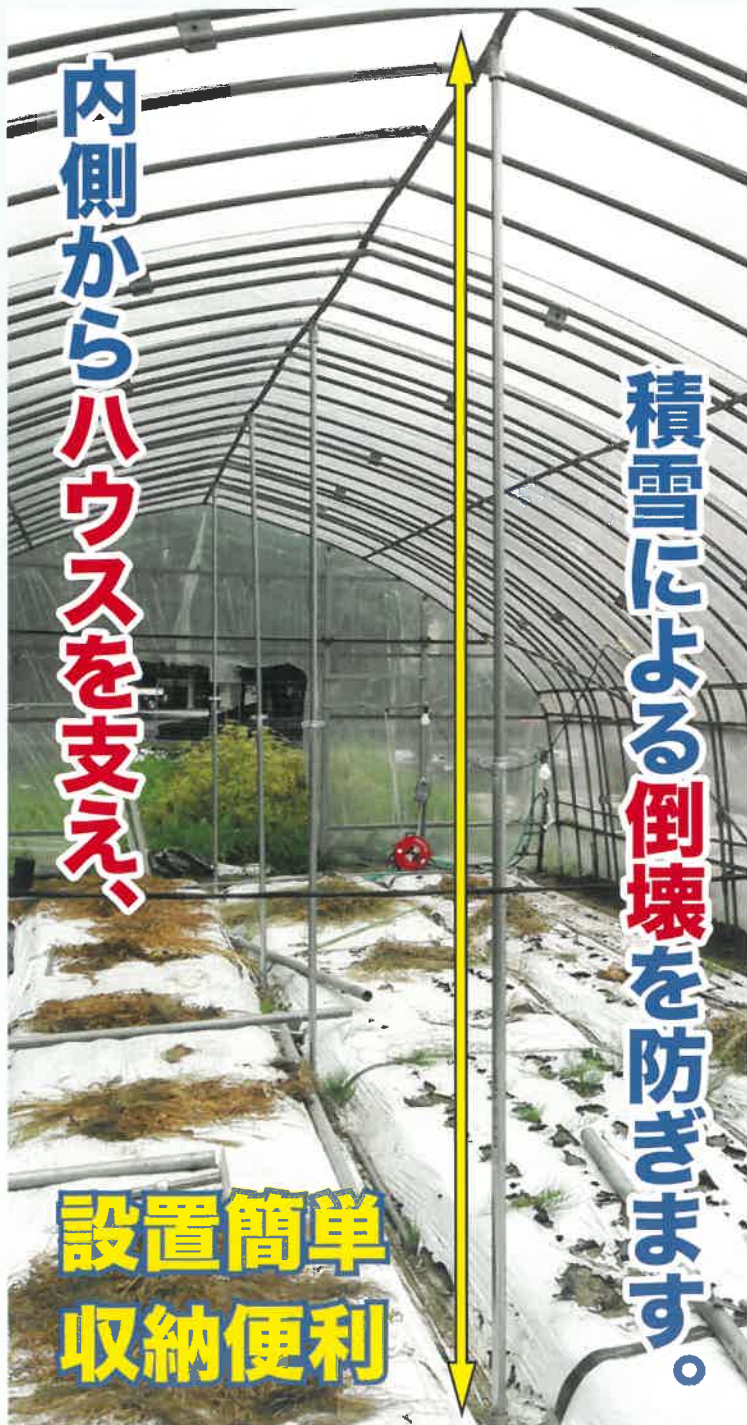
突然の大雪！

ハウスが潰れてしまったら

どうしよう・・・

こうなる前に

# スノーレジスト



## 使い方



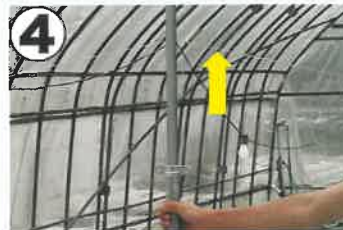
① 峯の直管パイプにスノーレジスト天をユニバーサルで固定します。



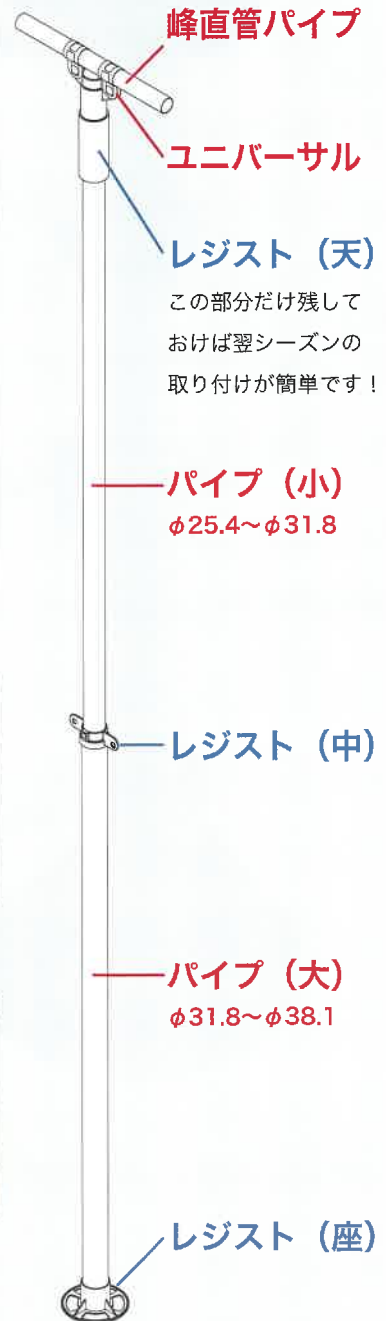
② スノーレジスト座にパイプ(大)を叩き込みます。



③ 反対側にスノーレジスト中を叩き込みます。



④ パイプ(小)を差し込み、レジスト天まで延ばして、ボルトで固定したら完成。

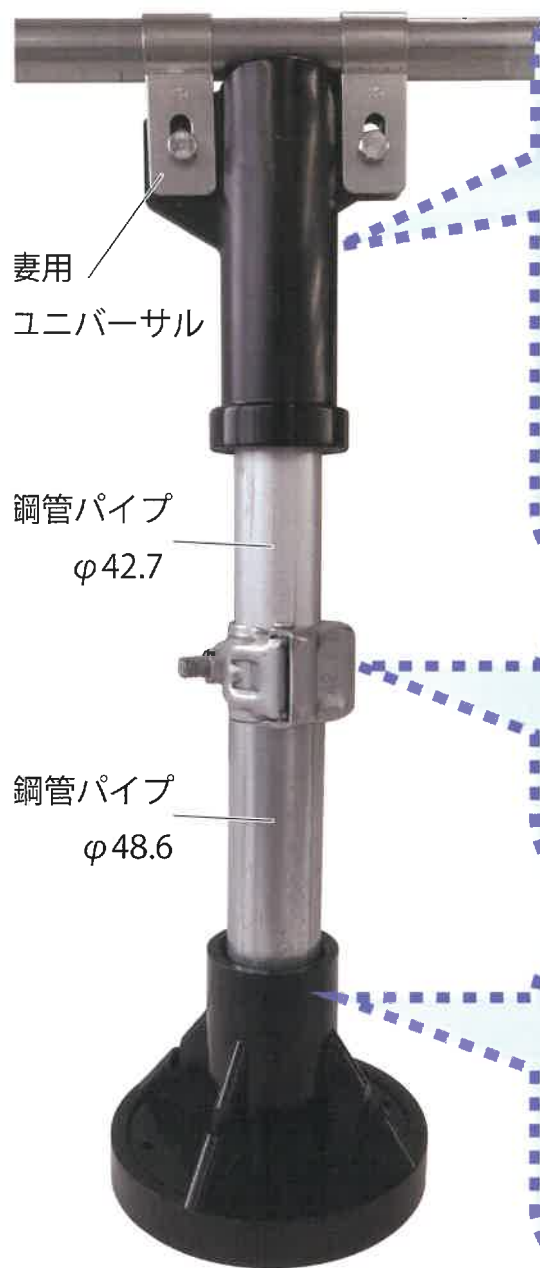


佐藤産業はパイプハウスの強靱化を推奨します！

大人気のスノーレジストに、更に強靱な  
48x42 セットが加わりました！

# スノーレジスト 48x42

スノーレジストは、3つの部品を鋼管パイプと組み合わせる  
耐雪支柱ユニットで、設置・回収が簡単にできるのが特長です。



天

板厚を上げて頑丈にしたほか、傾斜のある  
ハウスにも設置できるようになりました！  
20°の傾斜まで対応可能ですので、アーチ  
パイプに設置するなど、使い方の幅が広がり  
ました。



(通常時)



(傾斜時)

中

パイプを変形させることなく保持強度を上げる  
ため、(中)にはφ42.7用の単クランプを使う  
ことにしました。長く使っていただけるように、  
錆に強いZAM製のクランプを採用しています。

座

分厚く広い丈夫な座面。  
差し込みやすいのにパイプが  
斜めにならない内部形状です。  
更に、杭などで地面に固定できるように  
穴や切り欠きを作っています。



間口6m、峰高4mのハウスに3mピッチで取り付けた場合、

なんと**89cm**もの積雪に耐えることができます。

(※スノーレジストのみの耐力です。パイプ座屈強度、クランプ滑り強度などより算出。)

佐藤産業株式会社

福岡県糟屋郡宇美町障子岳南 3-1-26

TEL:092-932-5431

FAX:092-932-5440