

補強パイプ取り付け金具

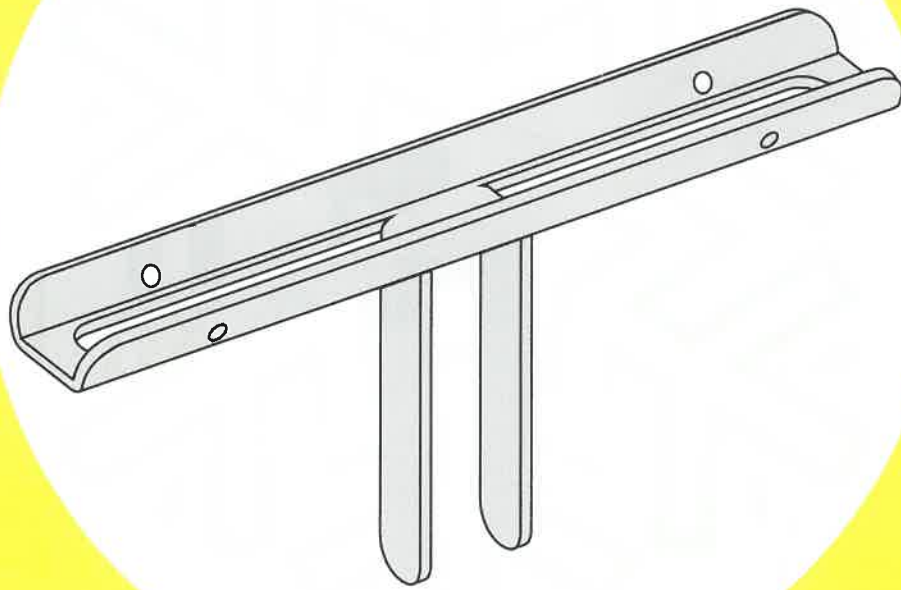


スノポー[®]

SNOPOW



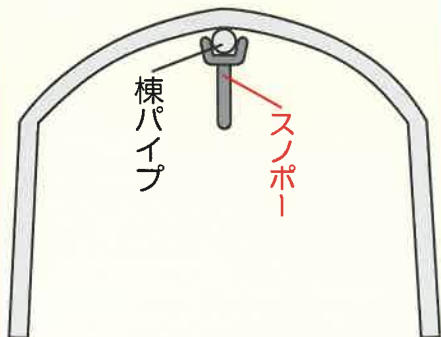
雪で潰れるその前に



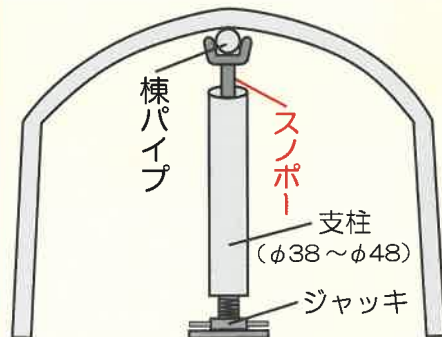
【取り付けイメージ】

現在、ご使用中のハウスにも取り付け可能です。

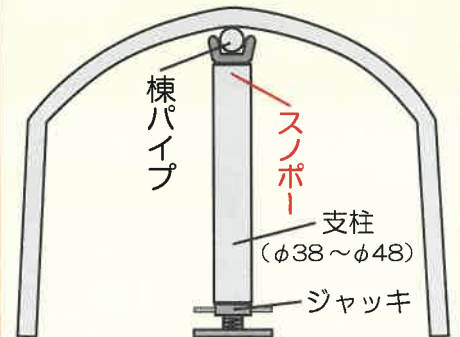
- ①ハウスの棟パイプに『スノポー』を取り付けます。
雪の心配がない時はこの状態で使用します。



- ②『スノポー』に支柱を差し込みジャッキをかませます。



- ③支柱を垂直にたたせて、ジャッキアップをします。しっかり固定して完成。



東都回業株式会社

<http://www.toto-vp.com/>

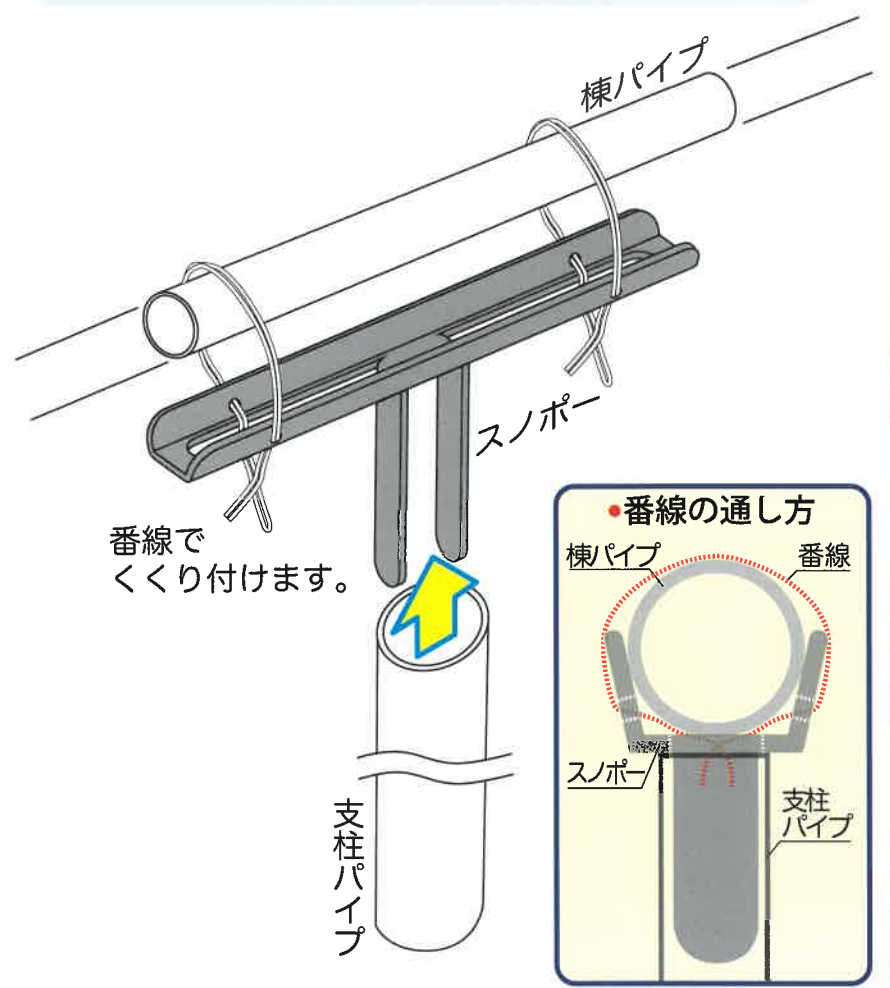
補強パイプ(つっぱり棒)取り付け金具

スノポー[®]

SNOPOW



普段はスノポーを棟パイプにくくり付けておき、いざという時に支柱パイプを差し込み、ジャッキで固定してハウスをささえます。



棟パイプ	φ19.1~φ31.8mm
支柱パイプ	φ38.1~φ48.6mm
番線	φ1.2~φ2.0mm

◎番線、支柱パイプ、ジャッキは別途ご用意ください。

応援したい...農業が好きだから
 **東都回業株式会社**
<http://www.toto-vp.com/>

- 本社 東京都中央区京橋1-6-1三井住友海上テアコビル
〒104-0031 電話(03)3566-0210(代)
- 大阪支店 大阪市浪速区湊町1-4-38 近鉄新難波ビル
〒556-0017 電話(06)6646-1010(代)
- 九州事業所 佐賀県鳥栖市藤木町若桜1-16
〒841-0048 電話(0942)90-1010(代)
- 仙台営業所 仙台市青葉区大町1-4-1明治安田生命仙台ビル
〒980-0804 電話(022)726-1010(代)

代理店